



CONTENEDOR CERRADO DE 20 m³ HIDRÁULICO



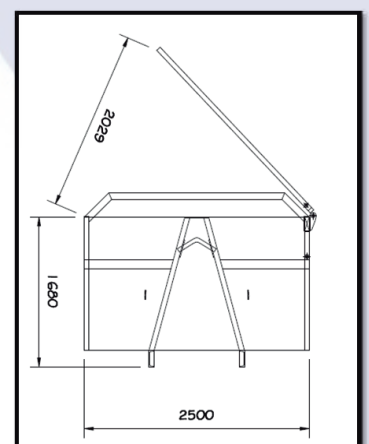
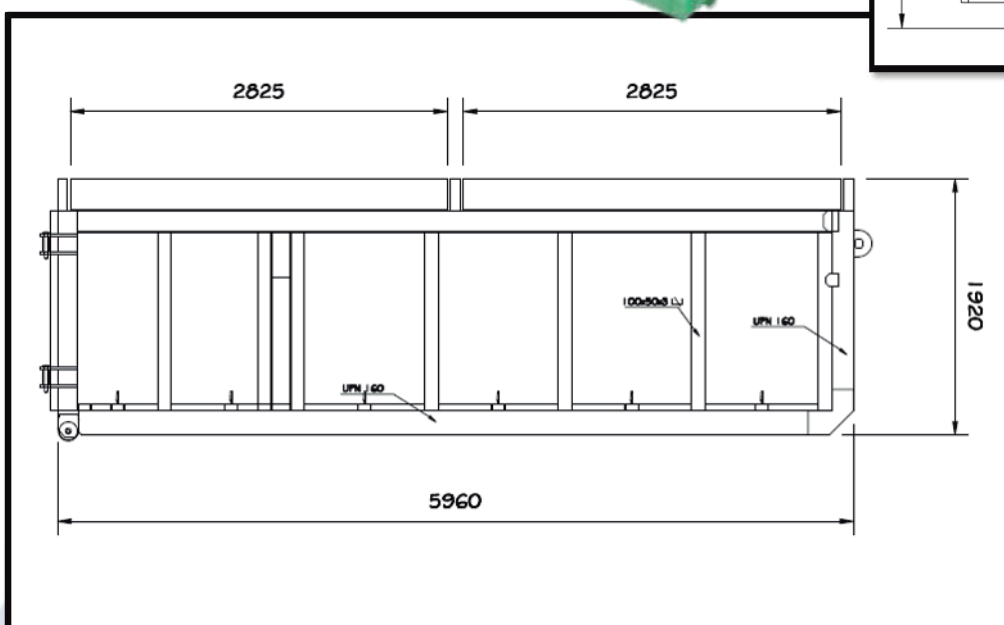
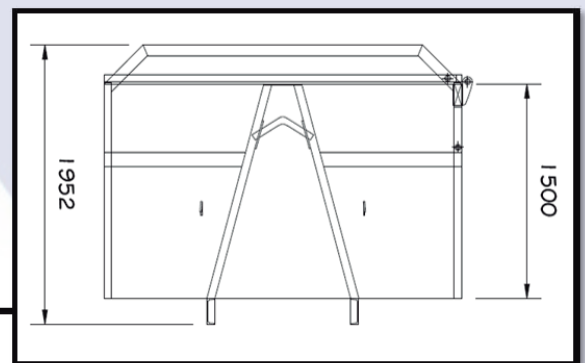
Características:

Para residuos normales.
Sistema hidráulico seguro.
Optimización de la carga ya que tiene disponible toda la capacidad para ser llenado.

Densidad: Baja

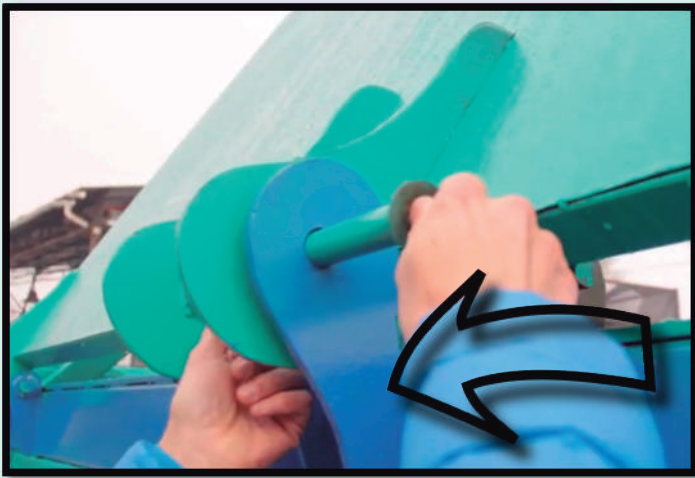
Medidas:

Largo: 6 mts
Ancho máx.: 2.6 mts
Alto máx.: 1.5 mts



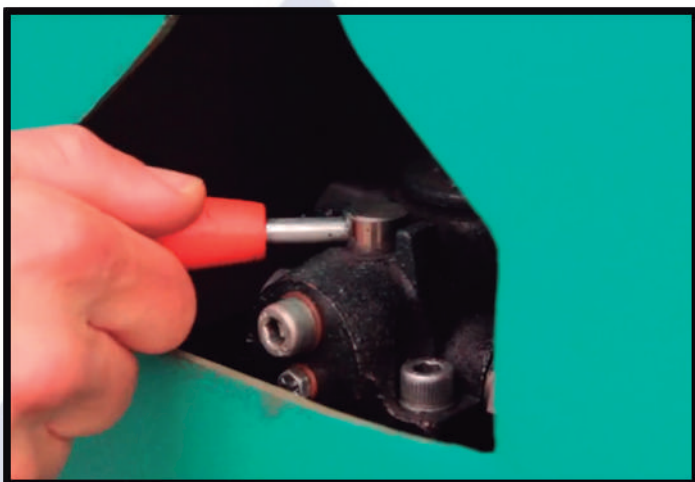


CONTENEDOR CERRADO DE 20 m³ HIDRÁULICO



Para mayor seguridad, instalar el seguro y evitar que la tapa baje por accidente.

Para bajar la tapa, retire el seguro.



Girar la palanca central hacia la izquierda y la tapa del contenedor bajará lentamente.